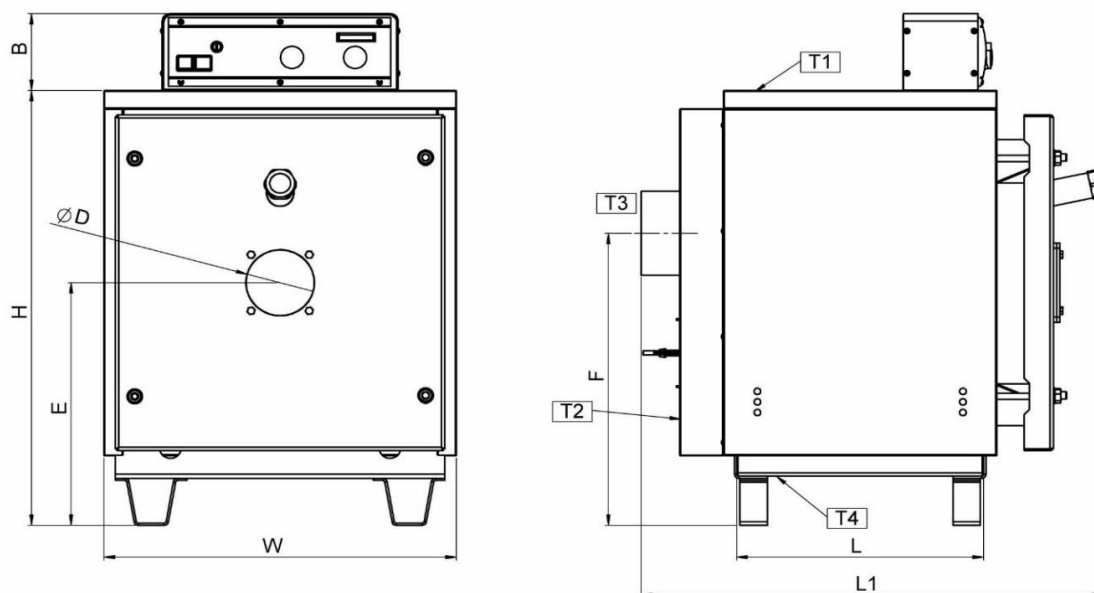


Rozměry a připojení kotlů THERMOSTAHL ENERSAVE ENP35 – ENP180

ENP 35-180



T1 - výtlak T3 T4 - napouštěcí
T2 - zpátečka kouřovod ventil

TYP KOTLA	H	B	E	D	W	F	L	L1	T1-T2	T3	T4
	<i>mm</i>	<i>mm</i>	<i>mm</i>	<i>mm</i>	<i>mm</i>	<i>mm</i>	<i>mm</i>	<i>mm</i>	<i>mm</i>	<i>mm</i>	<i>mm</i>
ENP 35	820	145	460	125	640	555	450	840	1 ½"	160	½"
ENP 70	820	145	460	125	640	555	650	1040	1 ½"	160	½"
ENP 90	820	145	460	125	640	555	800	1190	1 ½"	160	½"
ENP 120	915	145	420	125	755	615	750	1165	2"	200	½"
ENP 140	915	145	420	125	755	615	900	1315	2"	200	½"
ENP 180	915	145	420	125	755	615	1100	1515	2"	200	½"